



## СК-12150 12В 150Ач

Свинцово-кислотные аккумуляторы ВОСТОК серии СК предназначены для использования в системах бесперебойного питания, резервного энергоснабжения, автономных энергосистемах. Изготовлены по AGM технологии (электролит, абсорбированный в стекловолоконном сепараторе), являются герметизированными и необслуживаемыми, со сроком службы в буферном режиме 10 лет (от 7 до 18 Ач – 5 лет). Обладают высокими разрядными и эксплуатационными характеристиками благодаря использованию в составе электролита и намазной пасты специальных добавок, препятствующих коррозии и замедляющих процесс старения.



### Конструкция батареи

Компонент	Полож. пластина	Отриц. пластина	Корпус	Крышка	Клапан	Клеммы	Сепаратор	Электролит
Материал	Диоксид свинца	Свинец	ABS	ABS	Каучук	Медь	Стекловолокно	Раствор серной кислоты

### Особенности

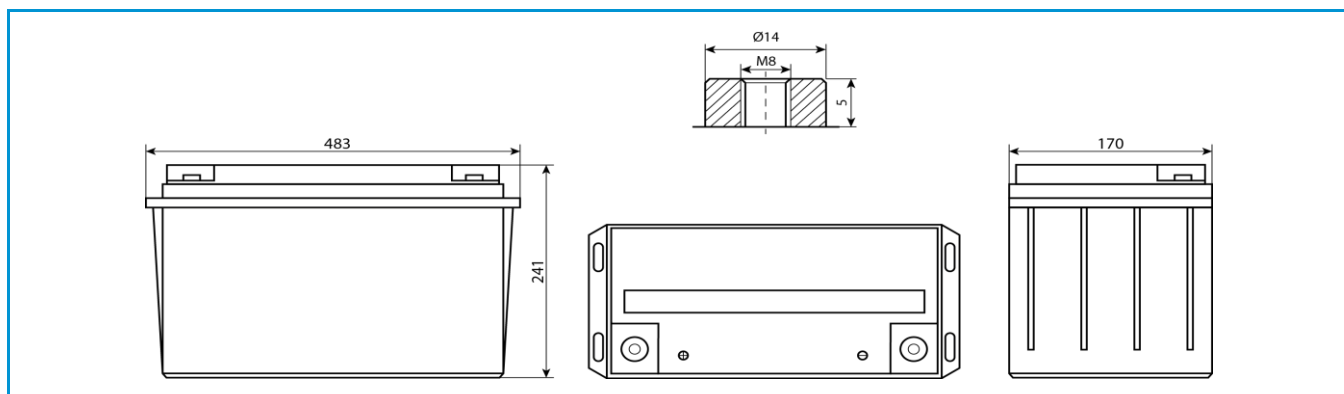
- Технология AGM позволяет рекомбинировать до 99% выделяемого газа;
- Отсутствие ограничений на воздушные перевозки;
- Соответствие всем требованиям UL, CE, Гост Р;
- Отсутствие электролита в свободном состоянии и герметизированная конструкция исключают проливание серной кислоты;
- Низкая скорость саморазряда;
- Необслуживаемые. Не требуют долива воды;
- Корпус аккумулятора выполнен из термостойкого пластика ABS, не поддерживающего горение.

### Габариты

Длина.....	483 мм
Ширина.....	170 мм
Высота.....	241 мм
Полная высота.....	241 мм
Вес (±3%).....	43 кг

### Рабочие температуры

Заряд.....	от -10°C до 40°C
Хранение.....	от -20°C до 60°C
Разряд.....	от -20°C до 60°C



## Сферы применения

- Источники бесперебойного питания
- Источники резервного энергоснабжения
- Системы отопления и водоснабжения
- Системы солнечной и ветроэнергетики
- Различные области приборостроения

## Технические характеристики

Номинальное напряжение.....	12 В
Число элементов.....	6
Срок службы.....	10 лет
Номинальная ёмкость (25°C)	
20 часовой разряд (7,5 А; 1,75 В/эл).....	150 Ач
10 часовой разряд (14,6 А; 1,75 В/эл).....	146 Ач
5 часовой разряд (26,8 А; 1,70 В/эл).....	134 Ач
Внутреннее сопротивление полностью заряженной батареи (25°C).....	4,1 мОм

## Параметры заряда

Заряд постоянным напряжением:	
<b>Циклический режим (2,4 – 2,5 В/эл)</b>	
Макс.зарядный ток.....	37,5 А
Температурная компенсация	5 мВ/эл°C
<b>Буферный режим (2,27 – 2,3 В/эл)</b>	
Температурная компенсация	3,3 мВ/эл°C
Максимальный разрядный ток.....	1450 А (5с)
Саморазряд.....	до 3% емкости/мес при 20°C

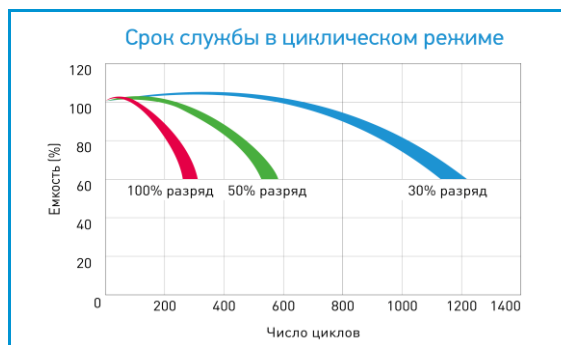
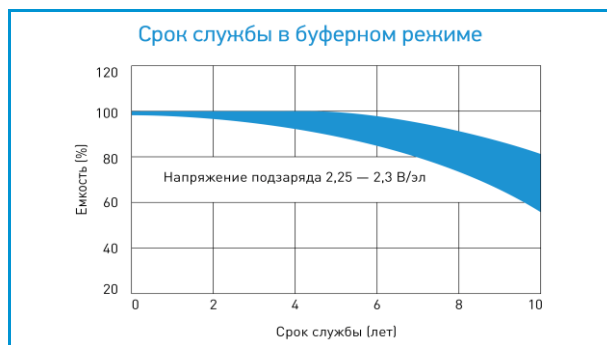
## Разряд постоянным током, А (25°C)

В/эл	5 мин	10 мин	15 мин	30 мин	1 ч	3 ч	5 ч	10 ч	20 ч
1,60	429	320	269	167	96,5	41,6	27,1	15,0	7,93
1,65	416	305	264	165	96,1	41,4	26,9	14,8	7,79
1,70	404	294	260	163	95,2	41,1	26,8	14,7	7,65
1,75	363	271	247	159	94,3	40,6	26,5	14,6	7,50
1,80	327	247	228	152	92,1	39,9	26,0	14,4	7,35

## Разряд постоянной мощностью, Вт/эл (25°C)

В/эл	5 мин	10 мин	15 мин	30 мин	1 ч	3 ч	5 ч	10 ч	20 ч
1,60	739	568	494	318	186	82,7	53,9	29,9	15,9
1,65	724	551	486	314	185	82,5	53,8	29,7	15,6
1,70	716	536	480	312	184	82,2	53,6	29,4	15,3
1,75	652	499	458	305	182	81,1	52,9	29,1	15,0
1,80	594	460	424	292	179	80,2	52,0	28,8	14,7

(Примечание) Приведенные выше данные по характеристикам являются средними значениями, полученными в результате проведения 3 контрольно-тренировочных циклов, и не являются номинальными по умолчанию.



Продукция постоянно совершенствуется, поэтому фирма-изготовитель оставляет за собой право вносить изменения без предварительного уведомления.